

Vshiny 微通道水冷垂直叠阵系列

HVS85



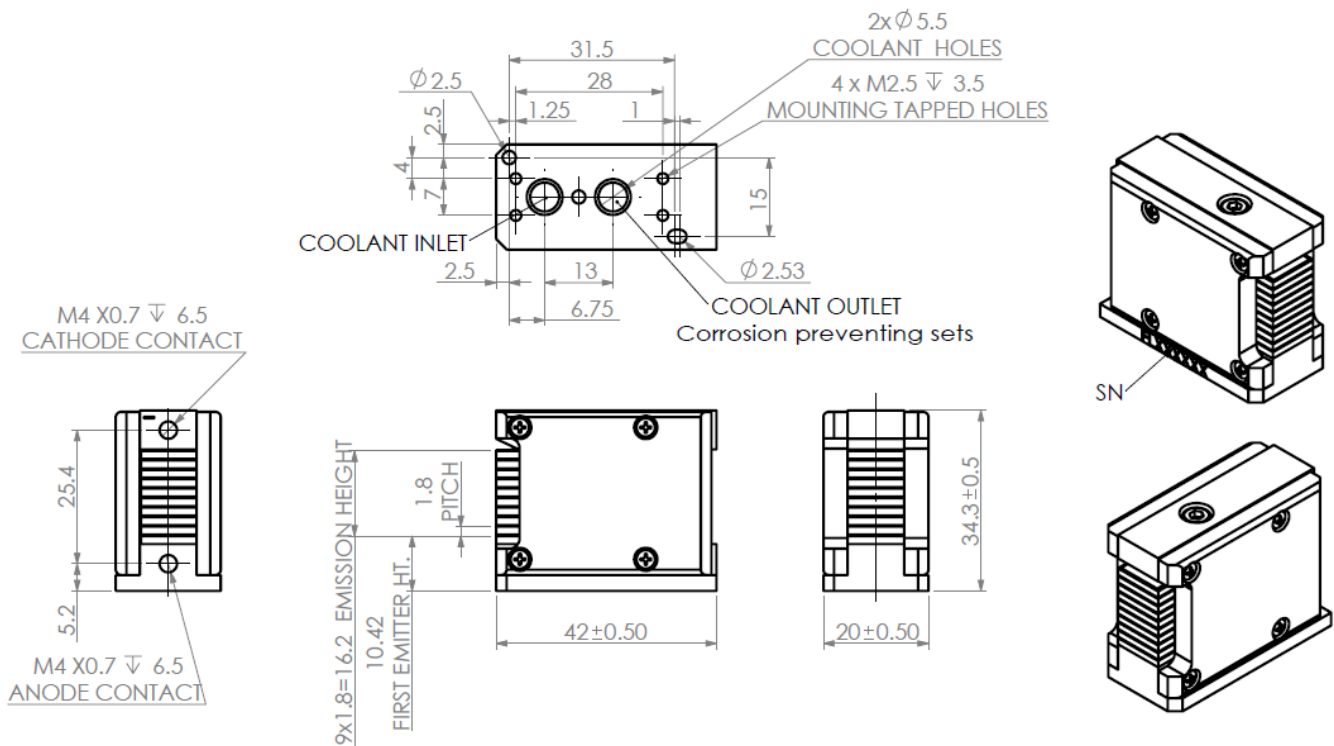
产品特点

- 硬焊料封装
- 高功率
- 长寿命

主要应用

- 激光脱毛应用

尺寸图 (mm)



注: 结构图仅供参考。如有其他特殊要求, 请及时与我们联系。

规格参数

产品代码	HAR000117
产品型号 ¹	FL-HVS85-10×1-1000-808

光学参数 ²	单位	值
中心波长	nm	808
波长偏差	nm	± 15
单巴输出功率 ³	W	100
巴条数量	#	10
巴条间距	mm	1.8
偏振模式	-	TE
波长偏移系数	nm/°C	~ 0.32

电学参数 ²		
工作电流 (I _{OP})	A	≤ 75
阈值电流 (I _{th})	A	≤ 20
单巴工作电压	V	≤ 2
斜率效率	W/A	≥ 1.1
功率转换效率	%	≥ 45

热学参数 ²		
工作温度 ⁴	°C	20 - 30
存储温度 ⁴	°C	0 - 55
冷却介质	-	去离子水
平均每巴流量	L/min	0.2 ~ 0.4
入水口最大压强	kPa	380
电导率	µs/cm	≤ 5

¹ 产品型号 = 品牌 - 系列 - 巴条数量 - 输出功率 - 中心波长

² 如无特别标注, 均为 25°C 条件下的数据。

³ 超过正常功率范围使用会缩短器件的使用寿命。

⁴ 请避免在结露环境下使用和存储。

